

Sistemas Operativos

sesión 4: mandatos básicos de linux

Grado en Ingeniería Informática

Universidad Carlos III de Madrid

Contenidos



- Analizando ficheros
- Buscando ficheros
- Protección y permisos en ficheros

Contenidos



- **Analizando ficheros**
- Buscando ficheros
- Protección y permisos en ficheros

Motivación

- ¿Cómo saber si el fichero *uno.java* tiene un método *main* rápidamente?

```
acaldero@phoenix:~/work$ cat uno.java
```

```
import java.io.* ;
```

```
public class uno
```

```
{
```

```
...
```

Análisis de contenido

f1.txt

uno,	dos,	tres
cuatro,	cinco,	seis
siete,	ocho,	nueve
diez,	once,	doce

grep ocho f1.txt

Análisis de contenido

The diagram illustrates a file named `f1.txt` containing the following text:

uno,	dos,	tres
cuatro,	cinco,	seis
siete,	ocho,	nueve
diez,	once,	doce

A dashed box highlights the first line of the file, `uno, dos, tres`. A callout box to the right contains the command `head -1 f1.txt`, which is used to retrieve the first line of the file.

Análisis de contenido

f1.txt

uno,	dos,	tres
cuatro,	cinco,	seis
siete,	ocho,	nueve
diez,	once,	doce

tail -1 f1.txt

Análisis de contenido

f1.txt

uno,	dos,	tres
cuatro,	cinco,	seis
siete,	ocho,	nueve
diez,	once,	doce

??????

Análisis de contenido

f1.txt

```
uno,      dos,      tres
cuatro,   cinco,   seis
siete,    ocho,    nueve
diez,     once,    doce
```

```
uno,  dos,  tres
cuatro, cinco, seis
siete, ocho, nueve
diez,  once, doce
```

```
uno,  dos,  tres
cuatro, cinco, seis
siete, ocho, nueve
```

```
siete, ocho, nueve
```

```
cat f1 | head -3 | tail -1
```

Análisis de contenido

f1.txt

uno,	dos,	tres
cuatro,	cinco,	seis
siete,	ocho,	nueve
diez,	once,	doce

```
cut -f2 -d", " f1.txt  
awk -FS=: '{print $2}' f1.txt
```

Contenidos



- Analizando ficheros
- **Buscando ficheros**
- Protección y permisos en ficheros

Motivación

- ¿Cómo saber qué fichero tiene un método *main*?
- ¿Cómo saber dónde está *stdio.h*?

```
acaldero@phoenix:~/work$ ls -lasR
```

```
./infodso/memoria:
```

```
total 64
```

```
4 drwxr-xr-x 2 acaldero acaldero 4096 2011-03-26 15:35 .
```

```
4 drwxr-xr-x 6 acaldero acaldero 4096 2011-04-05 15:25 ..
```

```
...
```

Búsqueda en el sistema base

- `whereis stdio.h`
 - Busca por binarios, código fuente o página de manual instalados en el sistema.
- `which grep`
 - Busca por programas (binarios) en todos los directorios dados por la variable `$PATH`.

Búsqueda en directorios

- `rgrep main *.java`
 - Busca recursivamente por `main` en todo archivo con extensión `.java`
- `find /usr -name "std*"`
 - Busca a partir del directorio `/usr` todo archivo cuyo nombre comience por `std`.

Contenidos



- Analizando ficheros
- Buscando ficheros
- **Protección y permisos en ficheros**

Motivación

- ¿Tendré bien protegida mi cuenta para que otra persona no entre y me copie información?

```
acaldero@guernika:~$ ls -lasd $HOME
```

```
4 drwxrwx--- 82 akaldero users 4096 2011-09-04 17:47 /home/acaldero
```


Atributos

```
_rwxr__--- root:mail /tmp/f2.txt
```

Atributos

_ r w x r _ _ _ _ _ root:mail /tmp/f2.txt

- Fichero
- d** directorio
- l** enlace
- b** bloques
- c** caracteres

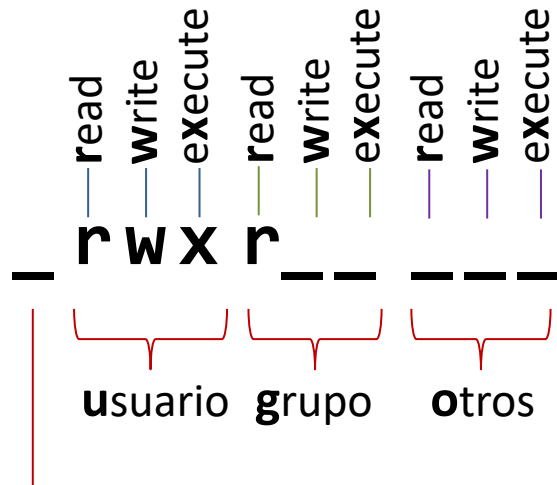
Atributos

_ r w x r _ _ _ _ _ **root:mail /tmp/f2.txt**

The diagram shows the permissions 'rwxr--' with red brackets underneath. The first three characters 'rwx' are grouped under the label 'usuario'. The next two characters 'r--' are grouped under the label 'grupo'. The final three characters '_ _ _' are grouped under the label 'otros'. A vertical red line is positioned to the left of the 'usuario' label.

- Fichero
- d** directorio
- l** enlace
- b** bloques
- c** caracteres

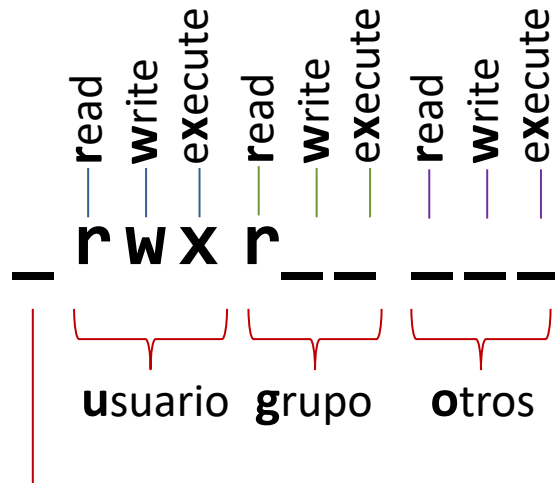
Atributos



root:mail /tmp/f2.txt

- Fichero
- d** directorio
- l** enlace
- b** bloques
- c** caracteres

Atributos



- Fichero
- d** directorio
- l** enlace
- b** bloques
- c** caracteres

root:mail /tmp/f2.txt

1. root:mail

1. Se aplican los permisos del usuario

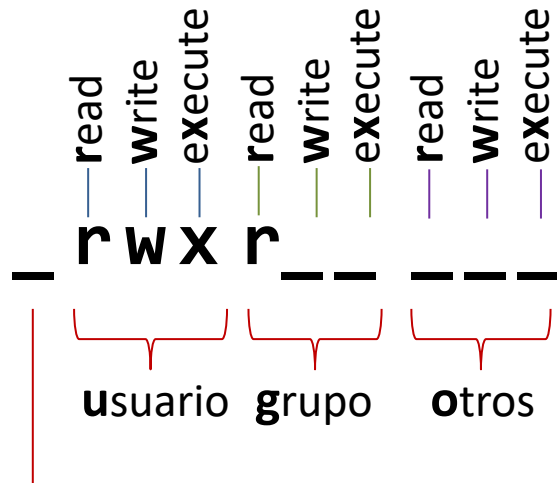
2. tux:mail

1. Se aplican los permisos del grupo

3. tux:web

1. Se aplican los permisos del otros

Atributos

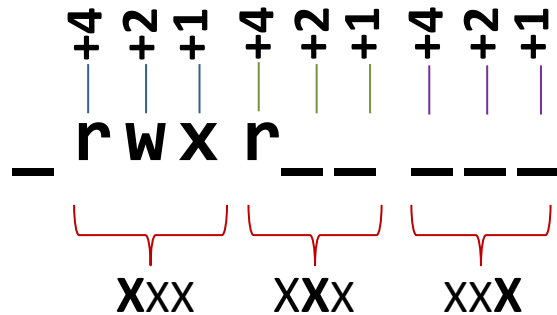


- Fichero
- d** directorio
- l** enlace
- b** bloques
- c** caracteres

root:mail /tmp/f2.txt

- **ls -la**
 - Visualizar los permisos
- **chmod u+rg-xo-rwx /tmp/f2.txt**
 - Cambia los permisos

Atributos



root:mail /tmp/f2.txt

- **chmod** 740 /tmp/f2.txt
 - Cambia los permisos con notación octal

Sistemas Operativos

sesión 4: mandatos básicos de linux

Grado en Ingeniería Informática

Universidad Carlos III de Madrid